

Halmstad 2022-09-29
Varpens Samfällighet

Offertnr: 22046 Budget
Slöinge Elektriska AB
Brogatan 22
305 75 Getinge

Er handläggare
Emil Baran

Vår handläggare
Magnus Larsson

ANBUD BETR. BYTE AV UTOMHUSBELYSNING

Vi tackar för Er förfrågan och offererar rubricerad anläggning.

Till grund för vår beräkning ligger: Förfrågningsunderlag via mail dat. 2022-09-22 platsbesök 2022-09-29 med Emil Baran.

I priset ingår: Byte av 45st fasadarmaturer, 14st parkarmaturer på stolpe, 34st gatuarmaturer på stolpe samt installation av led-list på brevlådor (4st ställen). Ledlisterna styrs via Astrour som placeras i byggnaderna intill brevlådorna. Vi har med utbyte av kablage mellan armatur och stolpinsats i belysningsstolparna. Bifogat offerten – produktinformation på armaturerna.

I priset ingår ej:

Arbete utanför ordinarie arbetstider, ev nya stolpinsatser, el- byggskåp för tillfällig strömförsörjning, schakt och grävningsarbeten, plats i manskapsbod, projektering.

Tekniska lösningar och gränsdragningar tas upp vid en eventuell upphandling.

Vi arbetar efter kraven i kvalitets- och miljöstandarderna ISO 9001 respektive 14001. Som praktiska verktyg nyttjas EIO:s system för planering och uppföljning i övrigt.

Detta till följande pris:	Parkarmaturer	45 100 kronor
	Gatuarmaturer	75 000 kronor
	Fasadarmaturer	43 500 kronor
	Postlådor	23 000 kronor

Tillkommande Arbeten:

El- och telearbeten Elmontör.	550:-/tim
Materielkostnad Rexels grundnetto minus.	15 %
Tillkommande material som ej återfinns i Rexels prislista debiteras netto med påslag.	20 %
Avgående materiel självkostnad minus.	30 %
Underentreprenader verifierad självkostnad	
Pålägg.	8 %

Priserna är exkl. gällande moms.

Eventuella frågor angående denna offert besvaras av Magnus Larsson

Magnus Larsson

Magnus Larsson



CoreLine Malaga LED

BRP101 LED37/740 II DM

CoreLine Malaga LED small - LED module 3700 lm -
Strömförsörjningsenhet - Säkerhetsklass II - Ljusfördelning
medium - Universal för diameter 42-60 mm justerbar

Philips CoreLine Malaga LED-familjen består av två storlekar. Båda använder en Philips LED-enhet som ljuskälla och en Philips Xitanium-driftdon - en kombination som ger en energibesparing på 50 %. CoreLine Malaga LED har utformats för att vara så effektiv som möjligt. Den har samma prestanda som de SON-T 50-, 70-, 100- och 150W-armaturer som den ersätter och ger rätt mängd ljus på rätt plats. Eftersom LED-enheten i CoreLine Malaga LED håller under hela armaturens livslängd kommer den att ge avkastning på investeringen genom att helt enkelt spara in på de många byten av lampor som SON-T kräver. Den förlängda kabeltätningen gör armaturen lätt att installera eftersom den inte behöver öppnas när strömkabeln ansluts. Kåpan av plant glas kan tas bort så att det vid behov går att komma åt driftdonet vid underhåll. Särskilda utföranden av Malaga-belysning finns tillgängliga med extra tillval. Dessa specialutföranden tillverkas dock endast på beställning och har längre leveranstid. Tillvalen inkluderar: bredstrålande (DW) optik, extra överspänningsenhet (10 kV), ytbehandling med skydd mot saltvatten (MSP), Micro Mini Pro-fotocell 35 Lux, en inbyggd 6A-säkring (glas) och en 3 meter extern kabelhärva (H07RN-F). Alla dessa tillval kan inte alltid kombineras med varandra. Kontakta din Philips-partner om du vill ha mer information.

Produktdata

Allmän information		Driftdon/strömenhet/transformator	
Lampfamiljskod	LED37 [LED module 3700 lm]	Driftdon ingår	PSU [Strömförsörjningsenhet]
Ljuskällans färg	740 neutralvit	Optikavskärmning/optiktyp	FG [plant glas]
Utbytbar ljuskälla	Nej	Armaturens ljusfördelning	-
Antal driftdonsenheter	1 enhet	Styrgränssnitt	-

CoreLine Malaga LED

Anslutning	Tryckanslutning och draggänga
Kabel	-
Skyddsklass IEC	Säkerhetsklass II
Säkerhetsmärkning, antändlighet	-
CE-märkning	CE märkning
ENEC-märkning	ENEC märkning
Garantitid	5 år
Optiktyp utomhus	Ljusfördelning medium
Kommentarer	* – Enligt Lighting Europes vägledande dokument "Evaluating performance of LED based luminaires – januari 2018": Rent statistiskt finns det inte någon relevant skillnad i bibehållet ljusflöde mellan B50 och till exempel B10. Därför gäller B50:s värde för snittlivslängd även B10.
Konstant ljusflöde	Nej
Antal produkter med automatsäkring (16 A, 11 typ B)	
EU RoHS-kompatibel	Ja
LED-motortyp	LED
Produktfamiljskod	BRP101 [CoreLine Malaga LED small]

Ljusteknik

Uppåtriktat ljusflödesförhållande	0
Standardvinkel för stoltoppsmontage	-
Standardvinkel för sidoingång	0°

Drift och elektricitet

Inspänning	220 till 240 V
Ingångsfrekvens	50–60 Hz
Inledande CLO-energiförbrukning	N/A W
Genomsnittlig CLO-energiförbrukning	N/A W
Slutlig CLO-energiförbrukning	N/A W
Ingående ström	7,1 A
Strömrusningstid	61,2 ms
Effektfaktor (min)	0.98

Styrenheter och dimring

Dimbara	Nej
---------	-----

Mekanik och armaturhus

Armaturhusets material	Pressgjuten aluminium
Material i reflektor	-
Material i optiken	Polymethyl methacrylate
Optisk kupa/linsmaterial	Härdat glas
Fixeringsmaterial	Aluminium
Monteringsenhet	42/60A [Universal för diameter 42-60 mm justerbar]
Optisk glaskupa/optikens form	Plan
Ytbehandling på optikavskärmning/lins	Klar
Total längd	333 mm

Total bredd	197 mm
Total höjd	78 mm
Total diameter	360 mm
Effektiv projicerad yta	0,016478 m ²
Färg	grå
Mått (höjd × bredd × djup)	78 x 197 x 333 mm (3.1 x 7.8 x 13.1 in)

Användning och godkännande

Kod för kapslingsklass	IP65 [Dammtät, strålskyddad]
Skyddskod för mekanisk påverkan	IK08 [5 J vandalskyddad]
Överspänningsskydd (vanligt/differentiellt)	Armatyr med överspänningsskydd upp till 4 kV differentiell impedans och 4 kV vanlig impedans
Hållbarhetsklassificering	-

Ursprunglig prestanda (IEC-kompatibel)

Initialt ljusflöde	3054 lm
Tolerans för ljusflöde	+/-7%
Initialt LED-ljusutbyte	103 lm/W
Init. Corr. färgtemperatur	4000 K
Initialt färgåtergivningsindex	70
Initial kromaticitet	(0.41, 0.39) SDCM ≤5
Initial ineffekt	29.6 W
Tolerans för energiförbrukning	+/-10%
Tolerans vid initialt färgåtergivningsindex	+/-2

Prestanda över tid (IEC-kompatibel)

Felfrekvens för styrsystemet vid snittlivslängd på 100 000 tim	10 %
Bibehållet ljusflöde vid snittlivslängd* på 100 000 tim	L70

Användningsförhållanden

Omgivningstemperatur	-40 till +35 °C
Prestanda omgivningstemperatur Tq	25 °C
Max. dimringsnivå	Ej relevant

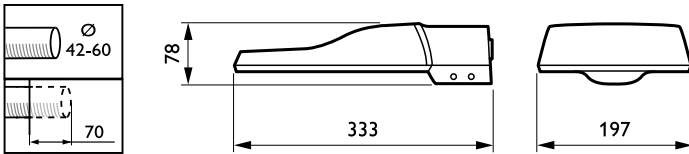
Produktdata

Fullständig produktkod	871869699816800
Beställningsproduktnamn	BRP101 LED37/740 II DM
EAN/UPC – Produkt	8718696998168
Beställningsnummer	99816800
Lokal kod	7727772
SAP-Räknare – Antal per förpackning	1
Räknare - antal förpackningar per kartong	1
Materialnummer (12NC)	910925865339
Net Weight (Piece)	2,200 kg



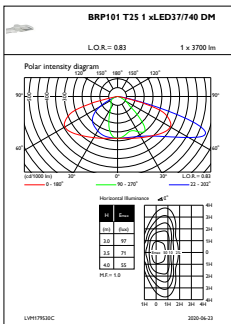
CoreLine Malaga LED

Måttskiss

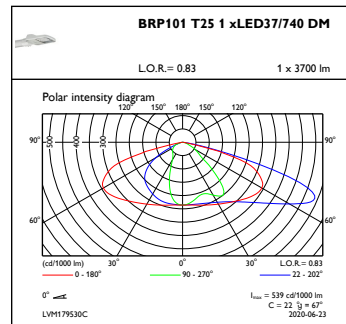


BRP101 LED37/740 II DM

Fotometriska data



OFPL1_BRP101T251xLED37740DM



OFPC1_BRP101T251xLED37740DM



aPark LED



*aPark
LED*

a-collection

aPark LED

Användningsområde

Stolplykter, väggarmaturer och pollare avsedda för parkvägar, gårdar och liknande allmänna områden i anslutning till bostadshus och kontor.

Utförande

Robusta armaturhus i galvaniserat och pulverlackerat stål med bländskydd i uv-stabiliserad blästrad akryl. LED-modul Philips Fortimo DLM/Disk med färgtemperatur 4000K och CRI > 80. Pollare och väggarmatur kan dimras.

Montage

Stolplykter monteras på stolpe Ø60 mm. Pollare monteras på fundament med 108 mm insticksdiameter. Fundamentets insticksdjup påverkar pollarens höjd över marken, nedan anges höjd över marken med MEAG-fundament.

Anslutning

Stolpararmatur för LED levereras med 4 m kabel RKK 3G2,5 mm². Övriga armaturer har snabbplint med dubbla anslutningar för 3G2,5 mm². Väggarmaturen kan anslutas bakifrån eller med kabelinföring underifrån.

Teknisk data

IP-klass	IP44
Slagtålighet	IK09
Livslängd	L70B50 50.000h vid Ta 25°C
Färgåtergivning CRI	>80
Slagstyrka	IK09

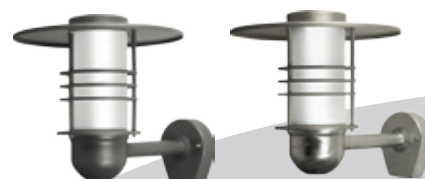
Artikel nr	Typ	Färg	Effekt	Ljusflöde (lm)	Diameter (mm)	Höjd (mm)
77 603 60	Stolplykta	Galvaniserad	37W	2200 lm	480	525
77 603 61	Stolplykta	Grå	37W	2200 lm	480	525
77 603 62	Pollare	Galvaniserad	11W	630 lm	290	1000
77 603 63	Pollare	Grå	11W	630 lm	290	1000
77 011 10	Vägglykta	Galvaniserad	11W	630 lm	290	310
77 011 11	Vägglykta	Grå	11W	630 lm	290	310

Tillbehör

Artikel nr	Typ
77 807 01	Stolpe galvad 3 m
77 807 03	Stolpe galvad 3,5 m
77 807 04	Stolpe galvad 4 m
77 740 06	Stolpe Grå 3 m
77 740 09	Stolpe Grå 3,5 m
77 740 12	Stolpe Grå 4 m
77 786 66	Fundament CETONG 108/700
77 782 31	Fundament MEAG 108/700



Pollare LED



Vägglykta LED



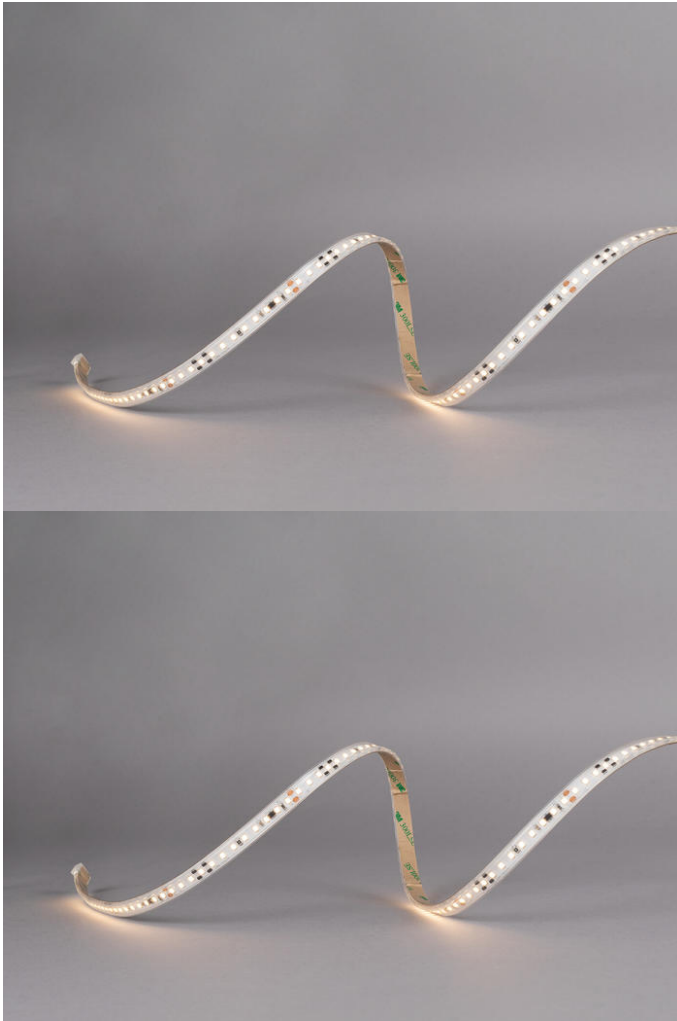
Stolplykta LED

5-års
garanti

ahlsell

a-collection är ett varumärke från Ahlsell
www.ahlsell.se

a-collection
– kvalitet till rätt pris



LEDSTRIP 230V IP65 LOWLUM 3000K LPM

LEDstrip IP65 för direkt anslutning till 230V, kapningsintervall 10cm. Slipp drivdon och begränsande sekundärledning. Perfekt för utomhusbruk med utförande i tre ljusflöden, Low, Md, High och flera färgtemperaturer, ej dimbar. Vid synligt montage rekommenderas aluminiumprofil med opalt täcklock. Levereras som standard i rullar på 10m med självhäftande tejp, 3m anslutningskabel med stickpropp, clips och krympslang för ändavslut. Kan måttbeställas i önskade längder, tillbehör beställs separat.

BESKRIVNING

E-nummer:	7505731
Ersätter:	7502185
Variantnamn:	LEDstrip 230V IP65 LowLum 3000K lpm
Garanti:	5 år

LJUSTEKNISK DATA

Ljuskälla:	LED
Ljuskälla ingår:	Ja
Utbyttbarhet:	Ej utbyttbar LED
Ljuskfärg:	Varmvit
Färgtemperatur (K):	3000
Färgåtergivning (Ra):	>80
Färgtolerans (SDCM):	6
Initial kromaticitet:	(0,443, 0,403)
Ljusstyrka (cd):	40
Armaturlumen (lm):	150
Spridningsvinkel (°):	120
Ljusspridning:	Symmetrisk
Ljusfördelning:	Direkt
Antal ljuskällor (st):	1
Antal LED (st):	120
Avstånd LED (mm):	8
Livslängd:	L70 90 000h Ta 25°C
Nominell livslängd (h):	90000

TEKNISK DATA

Riktbar:	Nej
Spänning (typ):	AC
Spänning Intervall (V):	220...240
Spänning Nominell (V):	230
Nätfrekvens (Hz):	50, 60
Effekt Armatur (W):	1,5
Systemeffekt (W):	1,5
Effektivitet armatur (lm/W):	100
Effektivitet system lm/W:	100
Energieffektivitetsklass (EU) 2019/2015:	E

DRIFT OCH ANSLUTNING

Driftstemperaturområde:	-25...+40
Max. Tc (°C):	80
Dimbar:	Nej

FÄRG OCH MATERIAL

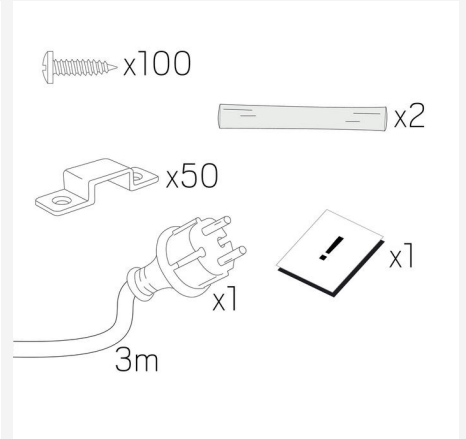
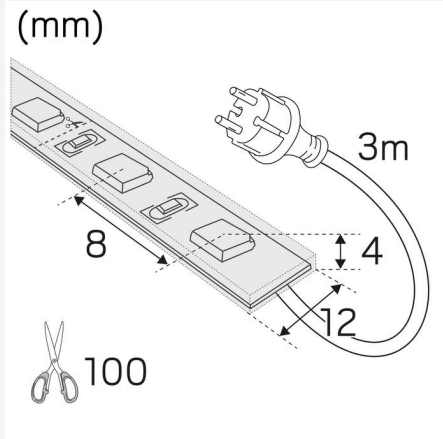
Material:	Koppar, Silikon
Färg:	Vit
Miljöbedömning:	Byggnadsbedömningen

MÅTT OCH INSTALLATION

Driftsmiljö:	Utomhus
IP-klass:	65
Skyddsklass:	II
Montage:	Utanpåliggande
Infästning:	Clips, Självhäftande tejp
Godkännandemärkning:	CE, VDE
Glödtrådstest IEC 695-2-1 (°C):	650
Längd (mm):	1000
Bredd (mm):	12
Höjd (mm):	4
Vikt (kg):	0,06

FIBER OCH LJUS-I-METER

Min. böjradie (mm):	50
Min. längd (m):	0,1
Max. längd (m):	100
Kapningsintervall (mm):	100





Hide-a-lite

7505731

A

B

C

D

E

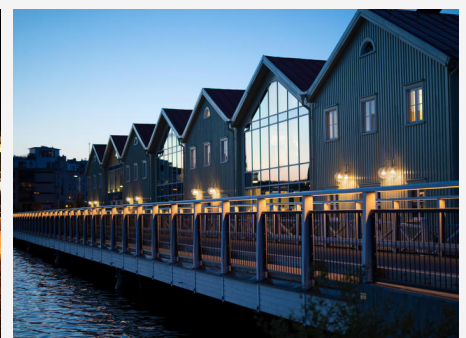
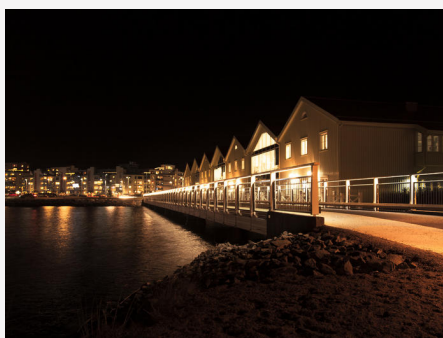
F

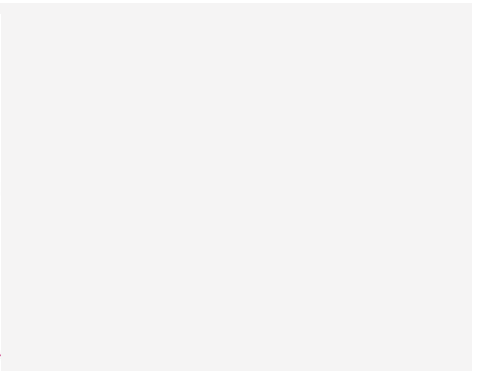
G

E

2
kWh/1000h

 2019/2015



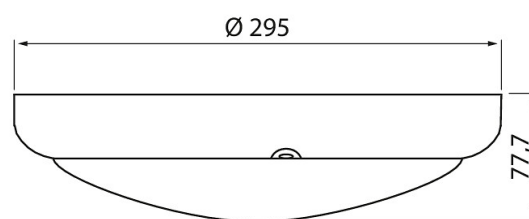




IP54 15W/835 PCO WH

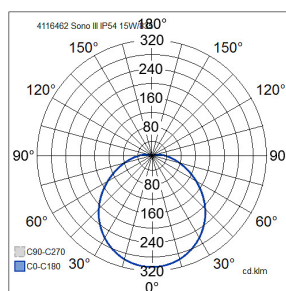
Sono IP54 är en kvalitativ och mycket prisvärd tak- eller väggarmatur med skyddsklass II för ytmontage i utrymmen där ljuset ofta tänds och släcks. Användningsområden för den IK10-klassade armaturen innefattar trappor, korridorer, vindsutrymmen, skärmtak och ytterväggar på byggnader. Snabbt montage tack för lysdiodernas placering i innerkant av armaturbasen. Armaturen är idealisk för kalla utrymmen (ned till -30 °C). Testad för 100.000 tändningscykler. Monteringshöjd: 2-6 meter. Armaturen med skruvlös snabbkontakt (grundmodellerna 3 x 2,5 mm², PIR/Radar-modellerna 4 x 2,5 mm²) kan överkopplas.

Sono Ytmontage allmänbruksarmatur 15W 3500K 1240lm Dim saknas; IP54; IK10; SK II; L70B50 50000h; LED ej utbytbar; CRI>80; SDCM5; Lämplig för genomgående ledning; 3x2.5mm²; Kapsling Plast; Färg vit; Kupa Plast, opal; C16 max. 73



IP54 15W/835 PCO WH

E-NUMMER	KOD	KG	PRODUKTLINJE
7502636	4116462	0.59	Sono



Montering	
Kapslingsklass (IP)	IP54
Passar till takmontering	Ja
Övertäckning med isolering	[tyhja]
Armatyr med begränsad ytemperatur "D" (EN 60598-2-24)	Nej
Lämplig för ytmontage	Ja
Slagtålighet (IK)	IK10
Lämplig för infällnad	Nej
Lämplig för nödbelysning	Nej
Anpassad för bildskärmsarbete	Nej
Anslutningstyp	Insticksklämma (snabbklämma)
Lämplig för pendelupphängning	Nej
Lämplig för rampmontage	Nej
Antal poler	3
Ledararean (mm ²)	2.5
Typ av kabeldragning	Lämplig för genomgående ledning
Max. antal armaturer per krets brytare C16	73
Max. antal armaturer per krets brytare B16	49
Lämplig för väggmontering	Ja
Antal armaturer för miniatyrkrets brytare C16:	73
Antal armaturer för miniatyrkrets brytare C10:	46
Antal armaturen för miniatyrkrets brytare B16:	49
Antal armaturen för miniatyrkrets brytare B10:	30

Konstruktion	
Med ljuskälla	Ja
Kapslingsfärg	Vit
Kapslingsmaterial	Plast
Material kupa	Plast, opal
Ljuskälla	LED ej utbytbar
Lämplig för antal ljuskällor	1
Lamphållare/sockel	Övrigt
Rasterutförande	Matt
Med lufthål	Nej
Drivdon ingår	Ja
Filament test according to IEC 60695-2-11	650 °C - 30 s
Energieffektivitetsklass inbyggda lampor	A++, A+, A (LED)
Ytskydd hus/kapsling/stomme	Plastbelagd
Integrerad nödströmförsörjning	Nej

Dimning och styrning	
Med rörelsesensor	Nej
Med ljussensor	Nej
Dimning 0-10 V	Nej
Dimning 1-10 V	Nej
Dimning DALI-2	Nej
Dimning DALI	Nej
Dimning DMX	Nej
Dimning potentiometer (integrerad)	Nej
Dimning GPRS	Nej
Dimning LineSwitch	Nej
Dimning tillverkarspecifik	Nej
Dimning mains voltage modulation	Nej
Dimning bakkant (phase cut-off)	Nej
Dimning framkant (phase cut-on)	Nej
Dimning programmerbar	Nej
Dimning RF	Nej
Dimning sinusvåg (Sine Wave Reduction)	Nej
Dimning med touch	Nej
Dimning Zigbee	Nej
Dimmer med tryckknapp	Nej
Dimmerfunktion saknas	Ja
Dimning beroende på styrning	Nej
Dimning DSI	Nej
Bluetoothstyrd	Nej

Fotometriska data	
Armaturljusflöde (lm)	1240
Färgtemperatur (max) (K)	3500
Färgtemperatur (min) (K)	3500
Spridningsvinkel	Öppen stråle
Färgtolkningsindex (CRI/Ra)	80-89
Ljusuttag	Direkt
Ljusfördelning	Symmetrisk
Ljusfärg	Vit
Färgbeständighet (McAdam ellipse)	SDCM5
Ljusfördelare/spridare	Ingen
Fotobiologisk säkerhet (EN 62471)	RG0
Justering av färgtemperatur	Nej

Livslängd och kapacitet	
Nominell livstid L70/B50 vid 25 °C	50000
Nominell omgivande temperatur (IEC62722-2-1) (min) (°C)	-30
Nominell omgivande temperatur (IEC62722-2-1) (max) (°C)	25

Mått	
Ytterdiameter (mm)	295
Längd (mm)	295
Bredd (mm)	295
Höjd/djup (mm)	78

Teknisk data	
Drivdon	LED-drivdon konstantström
Märkspänning från (V)	220
Spänningstyp	AC
Skyddsklass	II
Lämplig för lampeffekt (min) (W)	15
Nominell ström (min) (mA)	350
Systemeffekt (W)	15
Märkspänning till (V)	240
Lämplig för lampeffekt (max) (W)	15
Nominell ström (max) (mA)	350
Ljusutbyte (lm/W)	80
Effektfaktor	0.9